

АВТОМАТИЗАЦИЯ И УПРАВЛЕНИЕ ТЕХНОЛОГИЧЕСКИМИ ПРОЦЕССАМИ

УДК [004.3+004.4]: [681.5+378]

АНАЛИЗ НАПРАВЛЕНИЙ АППАРАТНО-ПРОГРАММНЫХ РАЗРАБОТОК ПО УПРАВЛЕНИЮ ШАГОВЫМИ ДВИГАТЕЛЯМИ ДЛЯ ИСПОЛЬЗОВАНИЯ В УЧЕБНОМ ПРОЦЕССЕ ВУЗОВ

Статья получена редакцией 10.06.2016, в окончательном варианте – 15.11.2016.

Боскебеев Калычбек Джетмишбаевич, кандидат технических наук, профессор, Кыргызский государственный технический университет им. И. Раззакова, 720044, Кыргызская Республика, г. Бишкек, пр. Мира, 66, e-mail: kboskebeev@mail.ru

Куаншикалиев Тимур Ханатович, студент, Астраханский государственный университет, 414056, Российская Федерация, г. Астрахань, ул. Татищева, 20а, e-mail: timurkyun@mail.ru

Алимсеитова Жулдыз Кенесхановна, аспирант, Кыргызский государственный технический университет им. И. Раззакова, 720044, Кыргызская Республика, г. Бишкек, пр. Мира, 66, e-mail: zhuldyz_al@mail.ru.

Ничков Вадим Николаевич, инженер-программист, Кыргызский государственный технический университет им. И. Раззакова, 720044, Кыргызская Республика, г. Бишкек, пр. Мира, 66, e-mail: vadim_123_111@mail.ru

Ильменский Михаил Александрович, студент, Астраханский государственный университет, 414056, Российская Федерация, г. Астрахань, ул. Татищева, 20а, e-mail: ilmen---m@mail.ru

Колесников Иван Владимирович, студент, Астраханский государственный университет, 414056, Российская Федерация, г. Астрахань, ул. Татищева, 20а, e-mail: kiv.apple@gmail.com

Дана общая характеристика шаговых двигателей (ШД), методов управления ими, основных направлений применения ШД в устройствах различного назначения. В связи с этим показана необходимость изучения ШД-тематики при подготовке специалистов технических специальностей вузов. Для учебных планов Астраханского государственного университета и Кыргызского государственного технического университета указаны дисциплины, в которых изучается тематика, связанная с ШД. Приведены основные варианты лабораторно-практических и учебно-исследовательских работ по управлению ШД, важные для организации учебного процесса в вузах. Показано, что разработки по управлению ШД могут иметь несколько направлений. (1) Создание/использование математических моделей работы ШД, в т.ч. представленных в форме дифференциальных уравнений, систем таких уравнений. (2) Имитационное моделирование работы ШД с использованием существующих пакетов программ или специально разработанных программных средств. (3) Исследование различных режимов управления ШД на готовых лабораторных стендах – в т.ч. с визуализацией результатов исполнения отдельных операторов в программах для управления ШД. (4) Создание (в т.ч. и с участием студентов) лабораторных стендов, позволяющих решать учебные и учебно-исследовательские задачи по управлению ШД. Процесс разработки одного из таких стендов проиллюстрирован в статье от постановки задачи до разработки печатной платы и получения в программе Dip Trace ее «трехмерного» изображения – включая размещенные на плате электрорадиоэлементы. Сделаны выводы о целесообразных направлениях создания и использования рассматриваемых разработок с учетом знаний и компетентности студентов разных курсов вузов; уровней их мотивации; ресурсов времени, которыми располагают студенты и преподаватели.

Ключевые слова: шаговые двигатели, схемы управления, вузы, учебный процесс, цели лабораторных работ, направления разработок, функциональность разработок, исследовательские стенды, сквозное проектирование, печатные платы

ANALYSIS OF HARDWARE AND SOFTWARE DEVELOPMENTS DIRECTIONS OF STEPPING MOTORS CONTROL FOR USAGE IN UNIVERSITIES EDUCATIONAL PROCESS

Boskebeev Kalychbek D., Ph.D. (Engineering), Professor, Kyrgyz_State_Technical_University after I. Razzakov, 66 Mir Ave., Bishkek, 720044, Kyrgyz Republic, e-mail: kboskebeev@mail.ru

Kuanshkaliev Timur Kh., student, Astrakhan State University, 20a Tatishchev St., Astrakhan, 414056, Russian Federation, e-mail: timurkyun@mail.ru

Alimseitova Zhuldyz K., post-graduate student, Kyrgyz_State_Technical_University after I. Razzakov, 66 Mir Ave., Bishkek, 720044, Kyrgyz Republic, e-mail: zhuldyz_al@mail.ru

Nichkov Vadim N., Software Engineer, Kyrgyz_State_Technical_University after I. Razzakov, 66 Mir Ave., Bishkek, 720044, Kyrgyz Republic, e-mail: vadim_123_111@mail.ru

Ilmenskiy Mikhail A., student, Astrakhan State University, 20a Tatishchev St., Astrakhan, 414056, Russian Federation, e-mail: ilmen---m@mail.ru

Kolesnikov Ivan V., student, Astrakhan State University, 20a Tatishchev St., Astrakhan, 414056, Russian Federation, e-mail: kiv.apple@gmail.com

In article are reviewed the general characteristic of step engines (SE), methods of their control, the main directions of SE application in different devices. Authors are shown need of SE-thematic studying in the educational process of students of technical specialties. In article are specified disciplines, connected with SE-studying, in the training plans of the Astrakhan state university and Kyrgyz state technical university. Authors are given the main directions of practical and research works, concerned with SE-control, which are important for educational process in universities. It is shown that developments, concerned with SE-control, can have several directions. (1) Mathematical models of SE work creation/use, including models in the form of the differential equations, systems of such equations. (2) Imitation modeling of SE-work with use of the existing software packages or specially designed software. (3) A research of various SE control modes at the ready laboratory stands – including stands with visualization of certain operators, handling in computer programs for SE-control. (4) Creation (including with students participation) the laboratory stands, allowing to solve practical and research problems, concerned with SE-control. Development process for one of such stands is illustrated in article from the stage of «problem definition» to the stage of the printed circuit board design and receipt of its image in the «Dip Trace» program (including placed on board electro and radio elements). Conclusions are drawn about the reasonable directions of accomplishment and usage for the considered developments – taking into account competences of universities students of different rates; levels of their motivation; time resources, which have students and teachers.

Keywords: step engines, scheme of control, universities, educational process, laboratory works purposes, directions of developments, developments functionality, research stands, end-to-end designing, printed circuit boards

Graphical annotation (Графическая аннотация)



В настоящее время шаговые двигатели (ШД) находят все более широкое применение в различных областях науки и техники [10], включая робототехнику [6, 8], станки с числовым программным управлением, устройства точной механики, дозирующие устройства для химико-технологических процессов, медицинского оборудования [7]; другие применения ШД в медицинском оборудовании, системах управления средой жизнедеятельности в зданиях медицинского назначения [15] и пр. Как следствие, вопросы разработки устройств на основе ШД и управления ими должны быть адекватным образом отражены в учебных планах технических специальностей вузов.

Существующие научные и инженерные публикации по ШД ориентированы в основном на разработки промышленного назначения, которые часто сложно непосредственно использовать в учебном процессе. В Интернете имеется достаточно много материалов, относящихся к ШД. Однако они в основном ориентированы не на учебный процесс. Русскоязычных учебников, целиком относящихся к ШД, немного (например, [10]). В целом тематика, связанная с изучением вопросов управления ШД в рамках учебного процесса вузов в литературе? отражена недостаточно.

Поэтому целью данной статьи был комплексный анализ вопросов, связанных с изучением управления ШД в вузах, включая определение необходимых функциональных возможностей стендов для проведения исследований учебного характера, а также разработку аппаратно-программных решений для реализации необходимой функциональности таких стендов.

Общая характеристика шаговых двигателей и способов управления ими. В настоящее время принято относить ШД к синхронным машинам переменного тока [11, 18], что иллюстрируется схемой на рисунке 1.



Рис. 1 – Классификация электродвигателей (по [26])

В свою очередь, ШД подразделяются на следующие группы [26]: двигатели с переменным магнитным сопротивлением; двигатели с постоянными магнитами; гибридные двигатели (биполярные и униполярные ШД).

ШД с переменным магнитным сопротивлением имеют несколько полюсов на статоре и ротор зубчатой формы, выполненный из магнитомягкого материала [27]. ШД с постоянными магнитами состоят из статора, который имеет обмотки, и ротора, содержащего постоянные магниты. В таких двигателях благодаря намагниченности ротора обеспечивается большой магнитный поток и, как следствие, большой крутящий момент (КМ), чем у двигателей с переменным магнитным сопротивлением. Гибридные двигатели более дорогие, чем двигатели с постоянными магнитами [29]. Зато они обеспечивают меньшую величину шага, большой КМ и большую скорость вращения. Типичное число шагов на оборот для гибридных двигателей составляет от 100 до 400. При этом угол для шага поворота ротора составляет 3,6–0,9 градусов.

Гибридный биполярный ШД имеет одну обмотку в каждой фазе, которая для изменения направления магнитного поля должна периодически «переполусовываться» драйвером. Такой двигатель имеет всего две обмотки и, соответственно, четыре вывода. Гибридный униполярный ШД также имеет одну обмотку в каждой фазе, но от середины обмотки сделан отвод. Это позволяет изменять направление магнитного поля, создаваемого обмоткой, путем простого переключения половинок обмотки. Дает возможность значительно упростить электрическую схему драйвера двигателя и удешевить её. Однако такое включение ШД не позволяет получить на нем полную мощность.

Укажем важнейшие преимущества ШД перед другими типами электродвигателей. (1) ШД просты в изготовлении. (2) В отличие от других типов двигателей, ШД не нуждаются для точного позиционирования в дорогостоящих энкодерах: угол поворота ротора ШД однозначно задается числом импульсов, поданных на его обмотки управления. Это позволяет, в частности, изучать работу ШД при подаче на него даже единичных импульсов, что важно для демонстрационных целей, а также исследования некоторых переходных процессов в ШД. (3) Существующие в настоящее время режимы управления ШД (полношаговый, полушаговый и микрошаговый) позволяют достичь увеличения количества шагов на один оборот ротора без изменения конструкции двигателя. (4) Прецизионное позиционирование ротора ШД и повторяемость результатов. Считается, что хорошие ШД имеют точность установки ротора 3–5 % от величины шага поворота ротора по углу. Важно, что эта ошибка не накапливается по мере увеличения количества шагов вращения ротора. (5) На одном и том же ШД может быть реализован достаточно боль-

шой диапазон скоростей вращения – путем изменения частоты подачи управляющих импульсов [24]. (6) ШД обеспечивают полный КМ в режиме остановки – в случае, если обмотки запитаны. (7) Возможность быстрого старта/остановки/реверсирования вращения ротора ШД. (8) Высокая эксплуатационная надежность ШД (большое время наработки на отказ). Срок их службы фактически определяется сроком работы подшипников. (9) Возможность использования низких скоростей вращения для нагрузки, присоединенной непосредственно к валу двигателя (т.е. использования ШД без редуктора).

С другой стороны, ШД имеют и некоторые недостатки. Так, у них обычно большая масса, чем у других типов двигателей (при той же мощности). Кроме того, ШД невозможно использовать без специального драйвера.

Охарактеризуем возможные режимы использования ШД [30], которые важны и с позиций учебного процесса.

Полношаговый режим может быть обеспечен двумя способами. (1) Попеременная коммутация («переполюсовывание») не перекрывающихся во времени фаз ШД. (2) Управление фазами ШД с перекрытием (напряжение по двум фазам подается в одно и то же время). Для последнего способа управления ротор фиксируется в промежуточных позициях между полюсами статора. При этом обеспечивается примерно на 40 % больший КМ, чем в случае одной включенной фазы. Способ «2» обеспечивает такой же угол для шага поворота, как и способ «1». Однако положение точек равновесия ротора смещено на полшага поворота ротора по сравнению со способом «1».

Полушаговый режим – комбинация шаговых поворотов, когда двигатель делает шаг в половину основного. Это позволяет вдвое уменьшить величину шага и в ряде случаев обойтись без приобретения более дорогостоящих ШД с меньшей величиной номинального шага.

Микрошаговый режим. В этом случае управлять нужно не только напряжением, но и силой тока, который проходит в обмотках статора ШД. В одной катушке по закону $\sin(x)$, а в другой – по $\cos(x)$.

Приведенная выше информация в рамках учебного процесса может доводиться до студентов с использованием следующих вариантов: лекций с применением презентаций, в т.ч. содержащих анимированные изображения; курсов для дистанционного обучения, в т.ч. подготовленных для использования в системе Moodle; материалов в электронной форме, в т.ч. книг на сайтах издательств, с которыми у вузов заключены специальные соглашения; учебников и учебно-методических пособий в бумажной форме.

Оба рассматриваемых в статье вуза имеют в своих библиотеках специальную литературу по ШД и робототехнике. Однако быстрое моральное старение печатных изданий делает актуальным использование в учебном процессе вузов различных электронных ресурсов.

Активными способами обучения можно считать следующие: изучение материала по ШД на специально созданных лабораторных стендах; конструирование и практическое создание таких стендов самими студентами или при их участии. В рамках «активных» способов студенты могут проявлять личную инициативу, развивать свои творческие способности, получать опыт работы с системами САПР и пр. Однако специализированные стенды учебного назначения именно по ШД, позволяющие комплексно изучать аппаратно-программные решения на их основе, насколько известно авторам статьи, по крайней мере, в России и Кыргызстане не выпускаются.

Основные направления применения и особенности конструкций на основе ШД, оценки объемов их рынка. Сейчас типично использование ШД в тех случаях, когда требуется высокая точность обеспечения угла поворота [19], а также высокая надежность эксплуатации. Например, такими «случаями» могут быть следующие: механическое станочное оборудование (фрезерное, гравировальное, токарное); лазерные станки с числовым программным управлением (ЧПУ) [1]; 3D-принтеры [3, 4]; манипуляторы для робототехнических устройств различного назначения [6, 8]; системы управления мимическим аппаратом антропоморфных роботов [12]; системы управления экзоскелетами – в т.ч. медицинского назначения [9]; компьютерная техника, включая лазерные и струйные принтеры; ветроэлектрогенераторы и солнечные электростанции.

В рамках конструирования конкретного устройства (механизма) при выборе ШД необходимо учитывать следующие основные параметры: обеспечиваемый КМ, габаритные размеры, минимальный угол поворота, ток удержания, ток управления, скорость износа ШД, эксплуатационная надежность. В отношении особенностей эксплуатации ШД надо учитывать такие факторы, как: недопустимость превышения номинальных значений токов управления; особенности инерционных характеристик ШД различных типов [21].

Совместно с ШД во многих устройствах дополнительно используются и механические передачи. Например, для преобразования вращения ШД в поступательное движение могут использоваться следующие решения: передача «винт – гайка» (например, для лазерных головок в дисководах для лазерных дисков ПЭВМ); зубчато-реечные и червячные передачи; гидроусилители и пр. Для изменения скорости вращения и углов поворотов, обеспечиваемых ШД, могут использоваться редукторы, ременные передачи, планетарные передачи и пр. [20]. В этих случаях может быть важен учет и компенсация люфта, создаваемого такими передачами [14]. Таким образом, в общем случае у студентов технических специальностей вузов есть необходимость в изучении не только ШД, но и комбинаций «ШД + передача» – в т.ч.

в отношении люфта, развиваемого КМ, скорости отработки управляющего воздействия (инерционности), характеристик переходных процессов и пр. В частности, это важно для выбора конструкций, обеспечивающих перемещения головок в 3D-принтерах. Например, если головки не будут успевать полностью «отрабатывать» команды управления, то принтер вместо ровных поверхностей может воспроизводить ребристые [4].

ШД обеспечивают максимальный КМ на малых скоростях вращения – в отличие от коллекторных двигателей, для которых с целью повышения КМ необходимо устанавливать редуктор [28]. Поэтому иногда экономичнее использовать ШД, чем коллекторный двигатель той же мощности с редуктором. Повторим, что ШД во время остановки при запитанных обмотках обеспечивает 100 % КМ и около 10 % – при отсутствии напряжения на обмотках. Наиболее распространённый способ регулирования скорости вращения ШД – это широтно-импульсная модуляция (ШИМ) подаваемых на обмотки двигателя импульсов по напряжению. В этом случае для ШД можно точно задавать скорость вращения ротора. Для сравнения – в случае коллекторного двигателя с редуктором на малых (порядка 8 %) «заполнениях» ШИМ ротор вращаться вообще не будет.

По прогнозам компании «P & S MarketResearch» мировой рынок ШД вырастет примерно с \$ 1.654 млрд в 2015 г. до \$ 2.172 млрд в 2022 г., в среднем рост рынка составит 3.8 % в год [22].

Сравнение тематики управления ШД в учебном процессе рассматриваемых в статье вузов. Прежде всего, укажем, в рамках каких курсов изучаются аппаратно-программные средства (АПС), предназначенные для управления ШД. В данной статье для сопоставления мы выбрали Астраханский государственный университет (АГУ) и Кыргызский государственный технический университет (КГТУ) им. И. Раззакова. Такой выбор обусловлен хорошей доступностью учебных планов в указанных вузах для авторов статьи, являющихся сотрудниками и студентами этих учебных заведений.

В России прием в вузы осуществляется после окончания средней школы (11 классов) или среднего специального учебного заведения (техникума). При этом в школах нет специальных учебных курсов, в рамках которых могут изучаться ШД. Однако знакомство с ШД возможно в рамках факультативных занятий в школах, работы школьников в технопарках и пр. При обучении в техникумах (ссузах) номенклатура учебных курсов существенно зависит от направления обучения, поэтому тематика ШД может рассматриваться в рамках регулярных занятий.

В вузах России изучение АПС управления ШД может осуществляться как в рамках обучения на прикладном бакалавриате, так и на «академическом». Система обучения «школа – вуз» в Кыргызстане построена на основе тех же принципов, что и в России.

В АГУ (он относится к категории «классических» университетов) изучение АПС, связанных с управлением ШД, осуществляется на двух направлениях обучения бакалавриата (4 года) и одном направлении обучения магистратуры (дополнительно 2 года) физико-технического факультета. Частично вопросы, связанные с ШД-тематикой, затрагиваются и при обучении студентов инженерных специальностей агрономического факультета АГУ.

В КГТУ им. Раззакова учебный процесс построен по «болонской системе» и включает три ступени обучения: бакалавр, магистратура, получение PhD (аспирантура). Вопросы, связанные с ШД, изучаются студентами на нескольких факультетах (механическом; информационных технологий; горно-геологическом; энергетическом). При этом тематика ШД затрагивается в связи с задачами обработки полученных от датчиков сигналов на ЭВМ (или микроконтроллерах); выдачей необходимых управляющих сигналов (команд) на ШД и пр. Частично вопросы использования ШД затрагиваются также и при обучении студентов инженерно-экономического факультета КГТУ. Данные по обучению в двух вузах сравнены в таблице 1.

Таблица 1 – Сравнение основных дисциплин, связанных с использованием АПС для управления ШД, в АГУ и КГТУ им. И. Раззакова

АГУ	КГТУ им. И. Раззакова
<i>Бакалавриат. Направление обучения «Мехатроника и робототехника», шифр 15.03.05</i>	<i>Бакалавриат. Направление обучения «Автоматизация технологических процессов и производств», шифр 700300</i>
Дисциплина «Электрические машины» Объем: 72 часа. Изучение во 2-ом семестре	Дисциплина «Автоматизированный электропривод» Объем: 150 часов. Изучение во 5-ом семестре
Дисциплина «Электрические и гидравлические приводы мехатронных и робототехнических устройств» Объем: 216 часов. Изучение в 3–4 семестрах	Дисциплина «Электроприводы мехатронных и робототехнических систем» Объем: 150 часов. Изучение в 4-семестре
<i>Бакалавриат. Направление обучения «Электроника», шифр 11.03.04</i>	<i>Бакалавриат. Направление обучения «Электроэнергетика и электротехника», шифр 690600</i>
Дисциплина: «Схемотехника» Объем: 252 часа. Изучение в 5–6 семестрах	Дисциплина: «Автоматика энергосистем» Объем: 150 часов. Изучение в 6 семестре

Продолжение таблицы 1

Дисциплина: «Микроэлектроника» Объем: 144 часа. Изучение в 7-ом семестре	Дисциплина: «Электротехника» Объем: 150 часов. Изучение в 2-ом семестре
Магистратура. Направление обучения ****. шифр 210100.68	Магистратура. Направление обучения «Электроэнергетические системы» шифр 640200
Дисциплина «Актуальные проблемы современной электроники и нанoeлектроники» Объем: 144 часа. Изучение в 1–2 семестрах	Дисциплина «Электроэнергетика и электротехника» Объем: 150 часов. Изучение в 1-ом семестре

Изучение указанных курсов опирается на знания, получаемые в рамках «стандартных» (базовых) дисциплин «Физика», «Основы высшей математики», «Основы электротехники», «Основы электроники» и пр. В свою очередь, знания и умения, полученные при изучении указанных в таблице 1 курсов могут быть применены, например, при создании обучающимися робототехнических систем; подготовке курсовых и бакалаврских работ, магистерских диссертаций.

Можно сделать вывод, что изучение вопросов управления ШД является достаточно распространенным для обоих вузов. Это оправдывает трудозатраты, связанные с созданием соответствующих стендов и разработкой программного обеспечения для них. Кроме того, отметим, что количества часов, отводимых на изучение дисциплин, отраженных в таблице 1, достаточно большие и позволяют привлекать студентов для создания стендов, осуществления математического моделирования работы ШД. Привлечение студентов к такого рода работам возможно и в рамках инженерных практикумов в т.ч. включенных в учебный процесс вузов в рамках инициативы CDIO.

Математическое моделирование режимов работы ШД. Математические модели работы ШД могут быть представлены как в форме дифференциальных уравнений, так и реализованы в виде средств имитационного моделирования с использованием специальных пакетов прикладных программ, специальных библиотек элементов. Первый вариант требует знания от обучающихся численных методов. С позиций наглядности отображения результатов данный вариант не является достаточно интуитивным для студентов инженерных (не физико-математических!) специальностей.

В учебном процессе Астраханского государственного университета для целей моделирования используется средство Simulink, входящее в состав пакета MATLAB [25]. В качестве демонстрационного примера использования этого средства приведем готовую схему модели, показанную на рисунке 3. Начало работы модели осуществляется командой «power_steppermotor» [23]. В модели используется биполярный ШД, количество фаз – 2; индуктивность фаз – 1.4 мГн; сопротивление фаз – 0.7 Ом; угол шага – 1.8; КМ – 2 Н×см; инерция ротора – 1.2 г×мм².

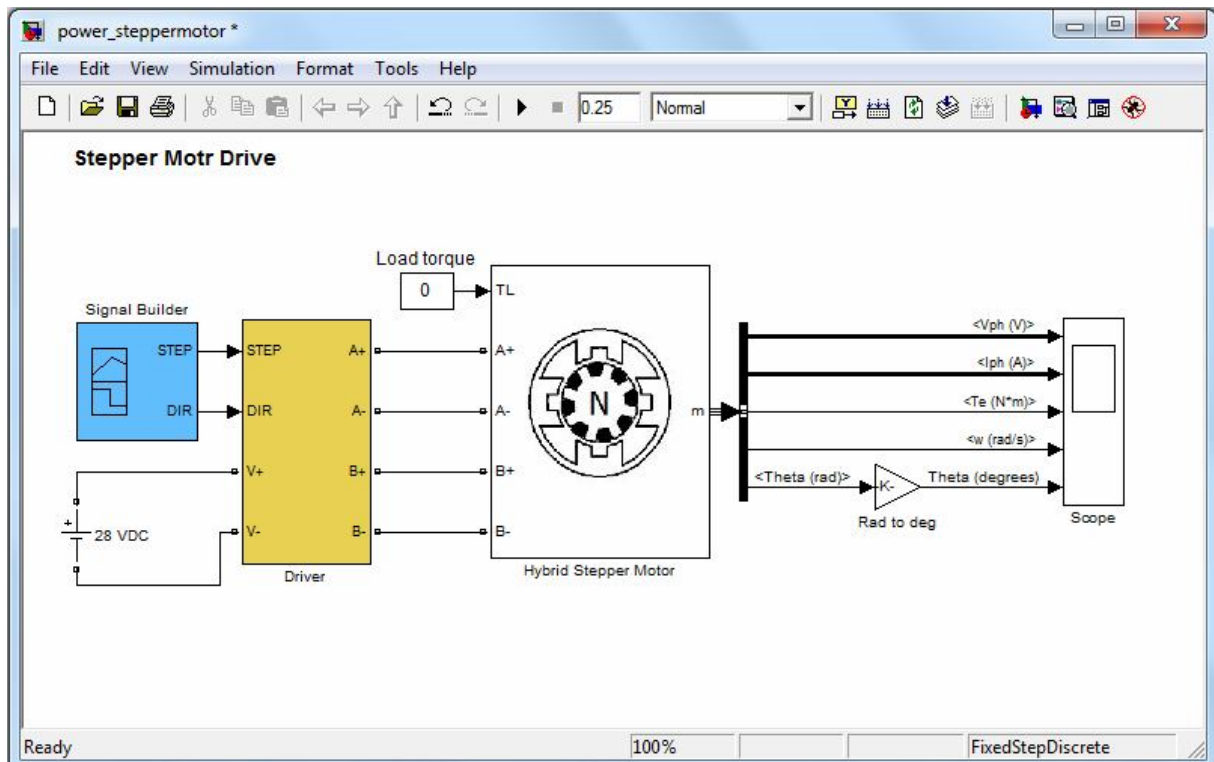


Рис. 3 – Используемая схема для проведения моделирования работы ШД в среде MATLAB

Приведенная схема позволяет исследовать электрические и механические параметры работы ШД: напряжение и силу тока в фазах, подаваемых на обмотки ШД; КМ; угловую скорость; угол поворота ротора.

На рисунке 4 в наглядной форме приведены результаты работы моделирующей программы при частоте импульсов, подаваемых на ШД, в 100 Гц.

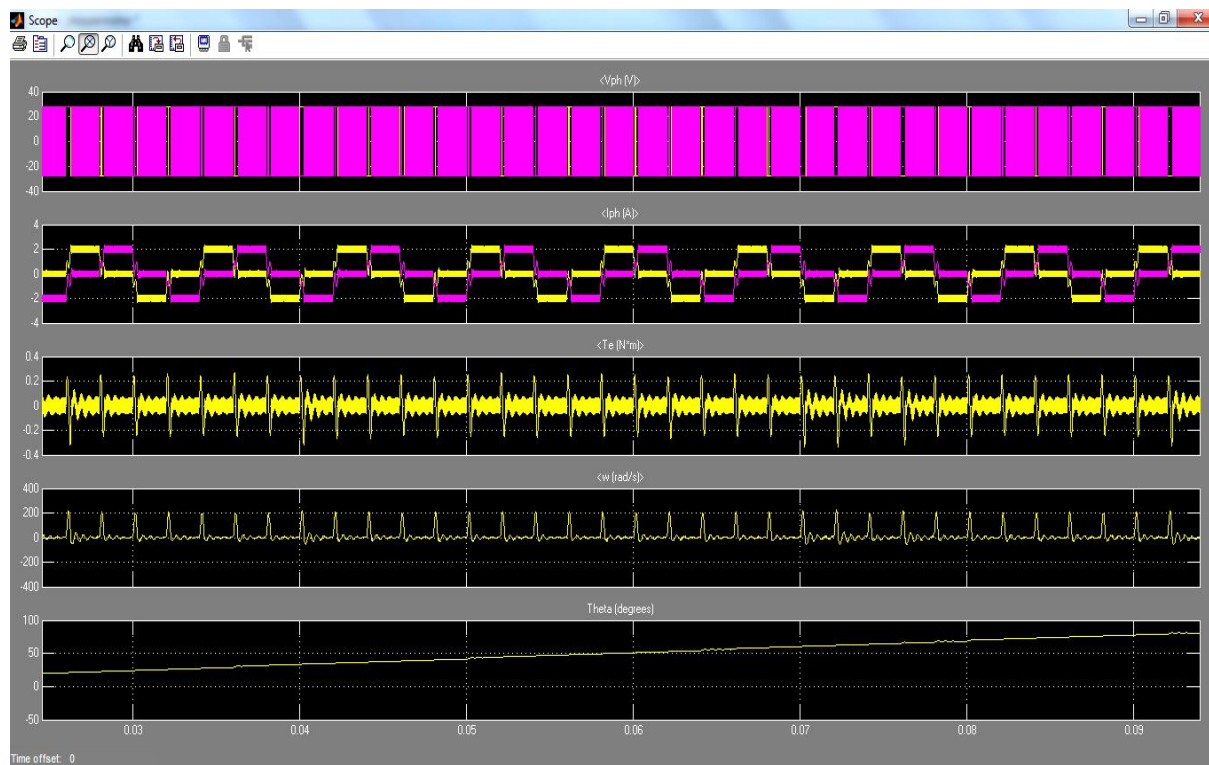


Рис. 4 – Результаты моделирования работы ШД с использованием пакета MATLAB.

Содержание графиков (сверху-вниз): 1 – напряжение в фазах; 2 – ток в фазах; 3 – КМ; 4 – скорость вращения ротора; 5 – угол поворота ротора.

Такие моделирующие программы могут быть предоставлены студентам в качестве готовых – с необходимыми описаниями/инструкциями. Более сложный вариант – самостоятельное создание обучающимися моделирующих программ для анализа работы устройств. В последнем случае необходимо обеспечить изучение студентами основных функциональных возможностей программы Simulink и приобретение практических навыков работы с ней. На базовом уровне (достаточном для выполнения рассматриваемых работ по моделированию) это требует порядка 15–20 учебных часов.

Возможности демонстрации работы различных видов ШД. Мы приведем примеры этих возможностей в виде двух лабораторных работ (ЛР) и перечисления возможностей, которые используются в АГУ.

(1) Цель – разработать функциональную схему и программное обеспечение микропроцессорной системы управления ШД в соответствии с вариантом задания, приведенным на сайте [17, ЛР № 9]. При этом создание проекта предусматривается с использованием интегрированной среды разработки AVR Studio. Задание на выполнение ЛР включает готовую принципиальную схему устройства (рис. 5).

Через порты (Port0–Port3) в схему управления ШД поступают управляющие сигналы. Для визуального контроля состояния отдельных фаз предусмотрены светодиоды (V5–V12). С целью защиты схемы от короткого замыкания в ней предусмотрены логические элементы.

(2). Целью этой ЛР работы является нахождение такого закона управления ШД, чтобы каретка перемещалась на заданное расстояние за заданное время [16]. Общая схема лабораторной установки приведена на рисунке 6.

Отладочная плата серии Arduino через двухмостовой драйвер L298D управляет маломощным биполярным ШД, который в свою очередь соединен через редуктор с кареткой. При вращении ШД каретка совершает поступательное движение.

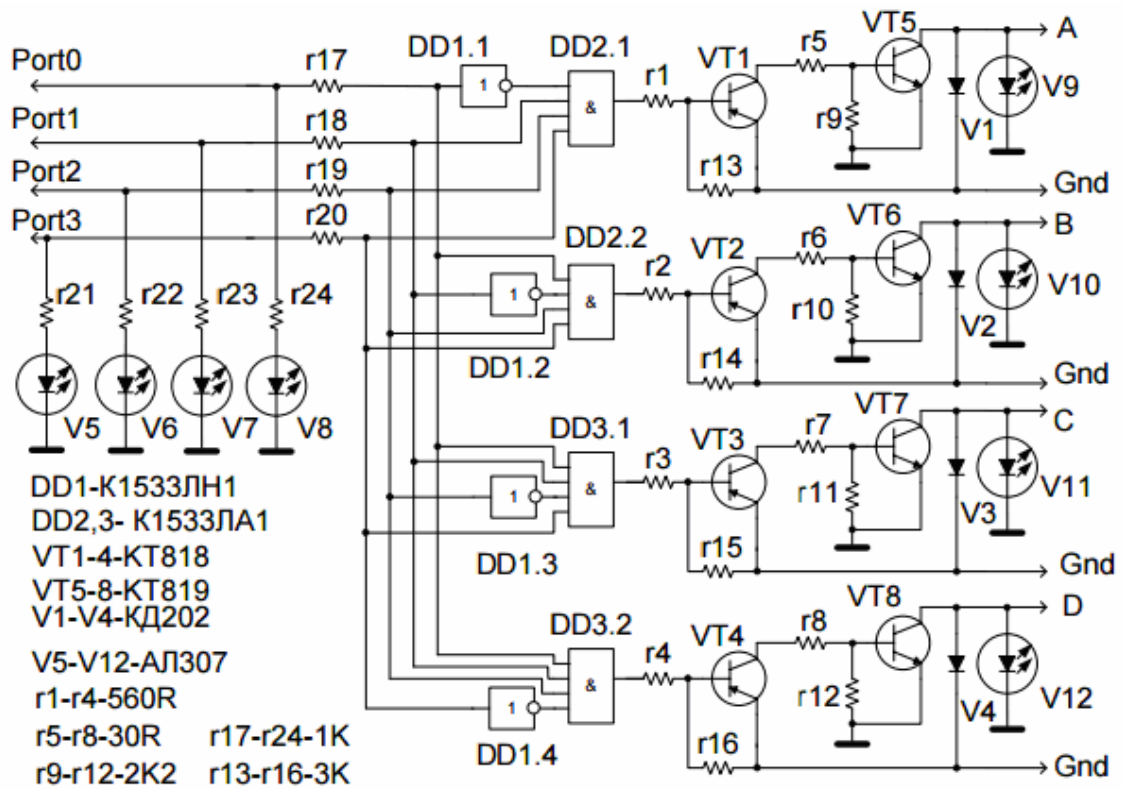


Рис. 5 – Принципиальная электрическая схема для разрабатываемого устройства

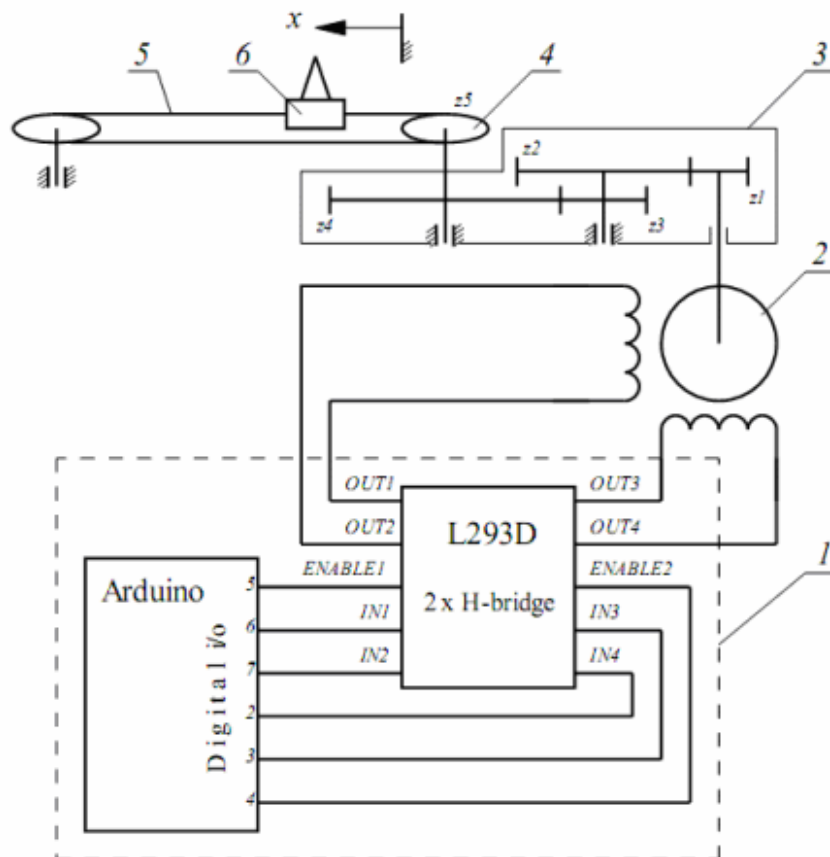


Рис. 6 – Схема лабораторной установки. Обозначения: 1 – Электронная часть установки, 2 – ШД, 3 – механический редуктор, 4 – приводная звездочка зубчатого ремня, 5 – зубчатый ремень, 6 – каретка

В учебном процессе АГУ используются следующие виды демонстраций, предназначенные для показа работы ШД. (1) Демонстрация стробоскопического эффекта за счет точной регулировки частоты вращения диска с контрастным элементом в сочетании с использованием импульсного источника освещения фиксированной частоты. (2) Аналог ЛР «2», описанной выше в данном разделе. (3) Демонстрация работы секундной стрелки электромеханических часов. (4) Демонстрация затухающих колебаний классического маятника.

Отметим, что все эти демонстрации могут быть промоделированы (и наглядно отображены) с помощью средства Simulink в MATLAB, аналогично тому, что представлено выше.

Общие вопросы конструирования стендов для исследования ШД, а также комбинаций «ШД + передача». Подчеркнем, что разрабатываемые стенды в идеале должны обеспечивать возможности замены (для проведения различных исследований) как ШД, так и механических передач. Это следует учитывать и при выборе принципиальных электрических схем, создании плат управления для стендов [23].

Отсутствие готовых стендов для исследования ШД делает для вузов актуальными вопросы их самостоятельного создания, разработки программного обеспечения для них, подготовки методик использования таких стендов.

На рисунке 7 приведены типичные схемы управления ШД, которые могут быть использованы в стендах, рассматриваемых далее в статье.

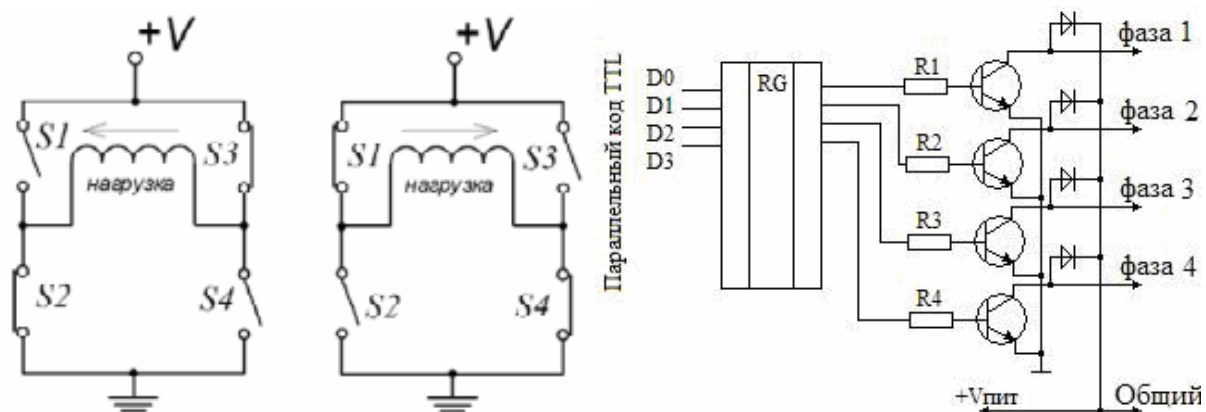


Рис. 7 – Типичные схемы управления ШД [13]

Конкретная реализация этих и аналогичных им схем требует адекватного выбора элементной базы (в т.ч. в рамках использования программ для САПР), создания печатных плат – с оптимизацией размещения на них электрорадиоэлементов (ЭРЭ); разработки управляющего программного обеспечения – в т.ч. для задания работы ШД в различных режимах [17].

Как один из вариантов технического решения может использоваться принципиальная электрическая схема, приведенная в предыдущей работе части авторов статьи [5].

Пример «сквозного проектирования» стенда для исследования вопросов управления работой ШД. Проектирование стенда начинаем с разработки принципиальной электрической схемы, включающей микроконтроллер (МК) и ШД. Эта схема должна позволять прошивать микроконтроллер (МК) как по интерфейсу SPI, так и по UART. Последнее (при необходимости) позволит осуществлять полноценный обмен данными между ЭВМ и МК (в т.ч. для задания режимов работы ШД через систему экранных меню на ЭВМ), а также обеспечивать передачу данных с датчиков контроля режимов работы ШД (через МК) на ЭВМ.

Каждый управляющий импульс, подаваемый на обмотки ШД, сопровождается вспышками светодиодов. Белые светодиоды служат для указания пар выходных контактов соответствующей обмотки; цветные – для отражения направления вращения ротора ШД (красный – для вращения по часовой стрелке, синий – против часовой стрелки).

Для подключения измерительных приборов (вольтметра, амперметра и осциллографа), к каждой фазе ШД добавлены коннекторы (гнезда), установленные последовательно и параллельно по отношению к обмоткам (фазам) двигателя. Проектирование печатной платы осуществлялось с использованием программного средства DipTrace, версия 3.0.0.2.

В качестве прототипа принципиальной электрической схемы была взята та, которая показана на рисунке 8. Выбор элементной базы для разработанной авторами схемы был осуществлен исходя из типа ШД (биполярный) и его максимальной мощности (300 Вт). Для учебных целей такой мощности вполне достаточно.

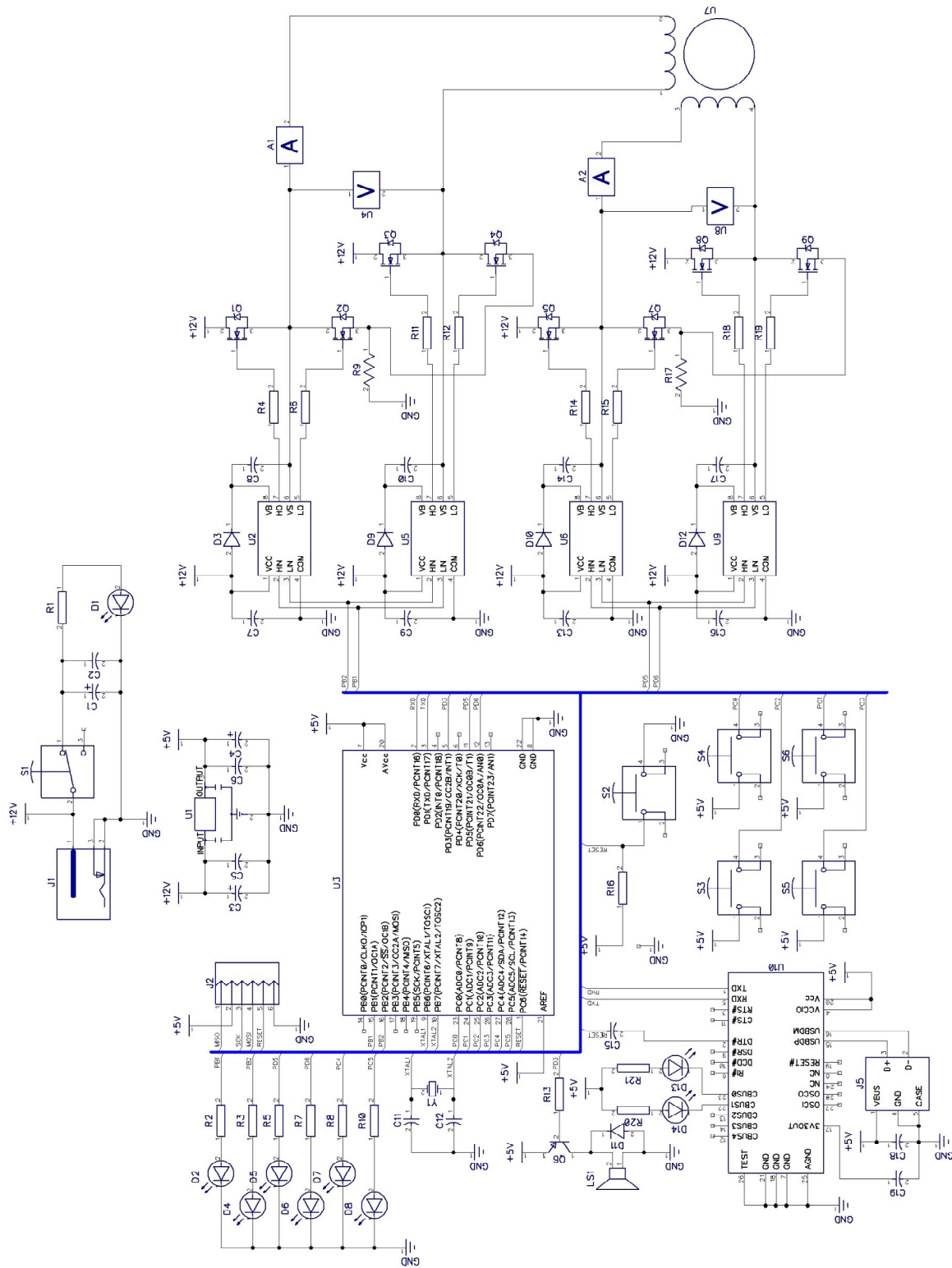


Рис. 8 – Разработанная авторами принципиальная электрическая схема устройства

В таблице 2 приведены некоторые модели ШД, которые могут исследоваться с помощью описываемой разработки.

Таблица 2 – Допустимые к использованию в разработке модели ШД

Наименование		Рабочий ток/ фаза	Сопротивление/ фаза	Индуктивность/ фаза	Крутящий момент*	Длина	Момент инерции ротора	Вес
Вал с одной стороны	Вал с двух сторон	А	Ом	мГн	кг*см	мм	г*см ²	кг
FL20STH30-0604A		0.6	6.5	1.7	0.18	30	0.2	0.06
FL20STH42-0804A		0.8	5.4	1.5	0.30	42	0.36	0.08
FL28STH32-0956A	FL28STH32-0956B	0.95	2.8		0.43	32	0.9	0.11
FL28STH45-0674A	FL28STH45-0674B	0.67	6.8		0.95	45	1.2	0.14
FL28STH45-0956A	FL28STH45-0956B	0.95	3.4	1.2	0.75	45	1.2	0.14
FL28STH51-0956A	FL28STH51-0956B	0.95	4.6	1.8	1	51	1.8	0.2
					4.9			

Примечание: * – при напряжении, поданном на обмотки

Спроектированная с помощью программного средства «DipTrace» печатная плата для реализации в стенде схемы по рисунку 8 представлена на рисунке 9. При этом расположение печатных проводников не показано – во избежание перегруженности рисунка различными графическими элементами.

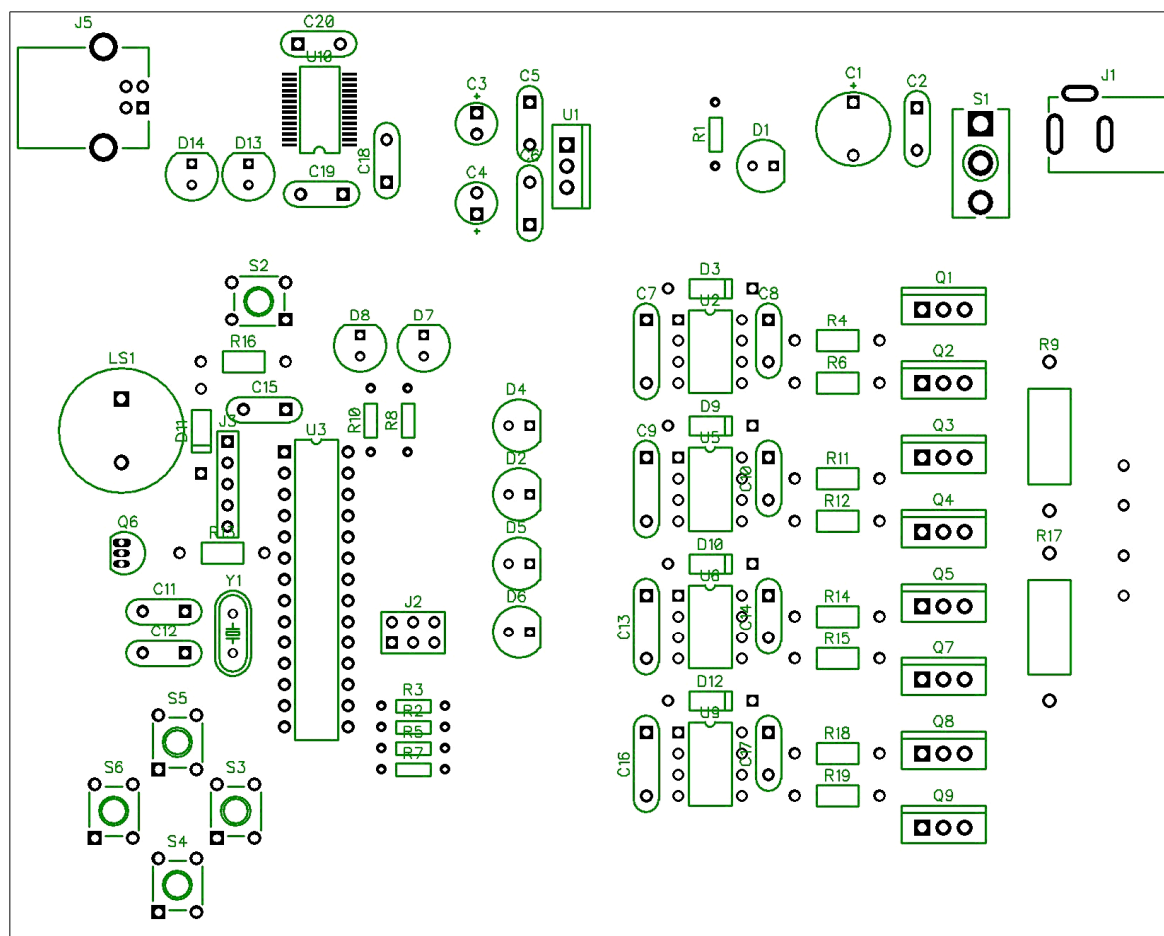


Рис. 9 – Результаты проектирования оптимального размещения ЭРЭ на печатной плате учебно-исследовательского стенда, предназначенного для изучения процессов управления ШД. Состав элементов – соответственно принципиальной электрической схеме на рисунке 8

Подчеркнем, что программное средство «Dip Trace» обеспечивает оптимизацию размещения ЭРЭ и соединительных проводников без учета тепловых режимов, анализа собственных (резонансных) частот конструкции и пр. Такие исследования могут быть актуальны в случае конструирования изделий, предназначенных для использования в бортовой аппаратуре. Она характеризуется малыми объемами, высокой плотностью расположения элементов и тяжелыми условиями эксплуатации. Указанные виды исследований могут осуществляться с использованием программного средства АСОНИКА, описанного в соответствующих работах – например [2].

На рисунке 10 представлен объемный вид спроектированной для стенда печатной платы с установленными на этой плате ЭРЭ (изображение получено в программе «DipTrace» на основе номенклатуры ЭРЭ по рис. 8 и их расположения на плате по рис. 9).

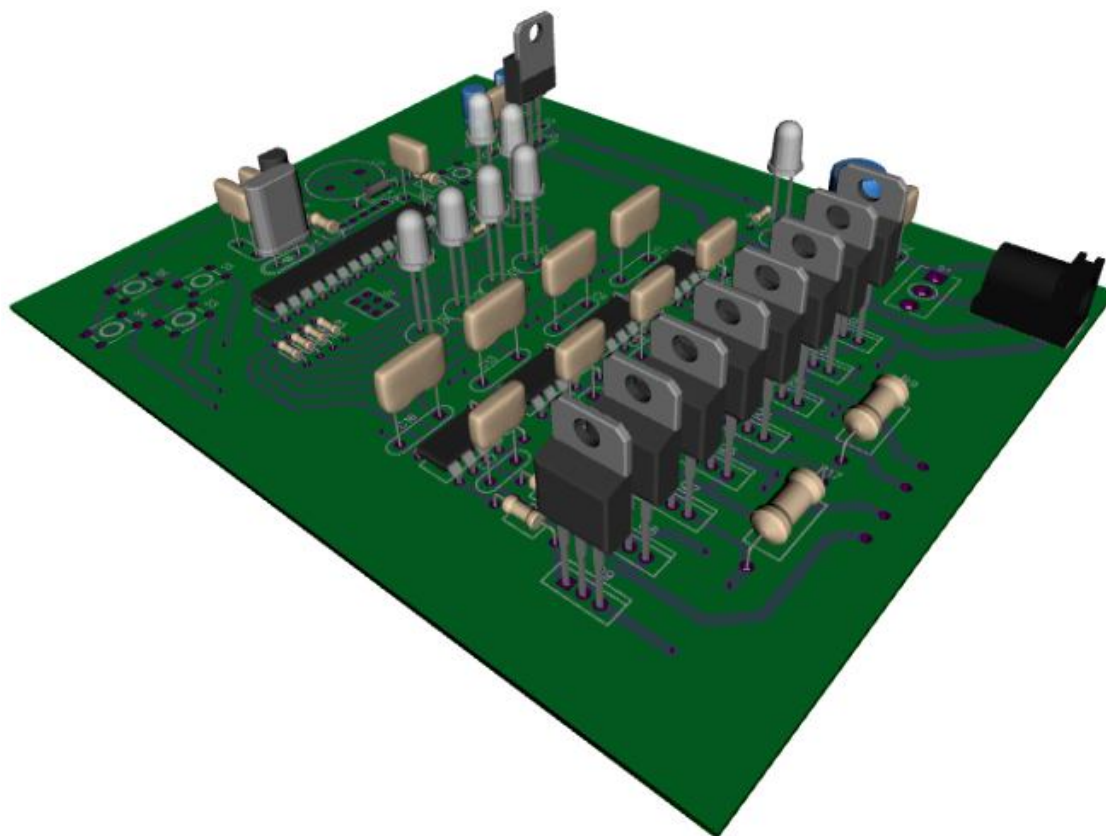


Рис. 10 – Общий вид спроектированной печатной платы с установленными на ней ЭРЭ

Приведенное на рисунке 10 наглядное отображение платы является весьма полезным для учебного процесса, так как обучающие сразу видят предполагаемый конечный результат для этапа работы по созданию стенда.

Управление приведенной на рисунке 9 схемой предполагается с портативной ПЭВМ через USB разъем. При этом могут быть применены различные режимы управления, в т.ч. с использованием параметров, задаваемых в программе из экранного меню пользователя на ЭВМ.

Изготовление и использование учебного стенда для исследования вопросов управления работой ШД в КГТУ им. Раззакова. В КГТУ для исследования процессов управления ШД был изготовлен макет устройства управления ШД, основанный на принципиальной электрической схеме. Дана схема была показана в предыдущей работе части авторов настоящей статьи [5].

Внешний вид разработанного макета представлен на рисунке 11.

Для управления работой ШД предполагается использование программы, разработанной на языке C++ для ПЭВМ в среде AtmelStudio 6.2. Интерфейс среды разработки (и отладки) программы представлен на рисунке 12, а ее листинг – на рисунке 13. Эта программа подходит для микроконтроллеров AVR Attiny2313, Atmega8, Atmega16.

Далее эта программа записывается в микроконтроллер AVR320 через программатор с помощью программы progisp.exe. Таким образом, непосредственное управление ШД осуществляется с использованием микроконтроллера. Подчеркнем, что такого рода программы (без использования отображаемых на ЭВМ меню пользователя с окошками для задания параметров работы ШД) могут разрабатываться и самими студентами.

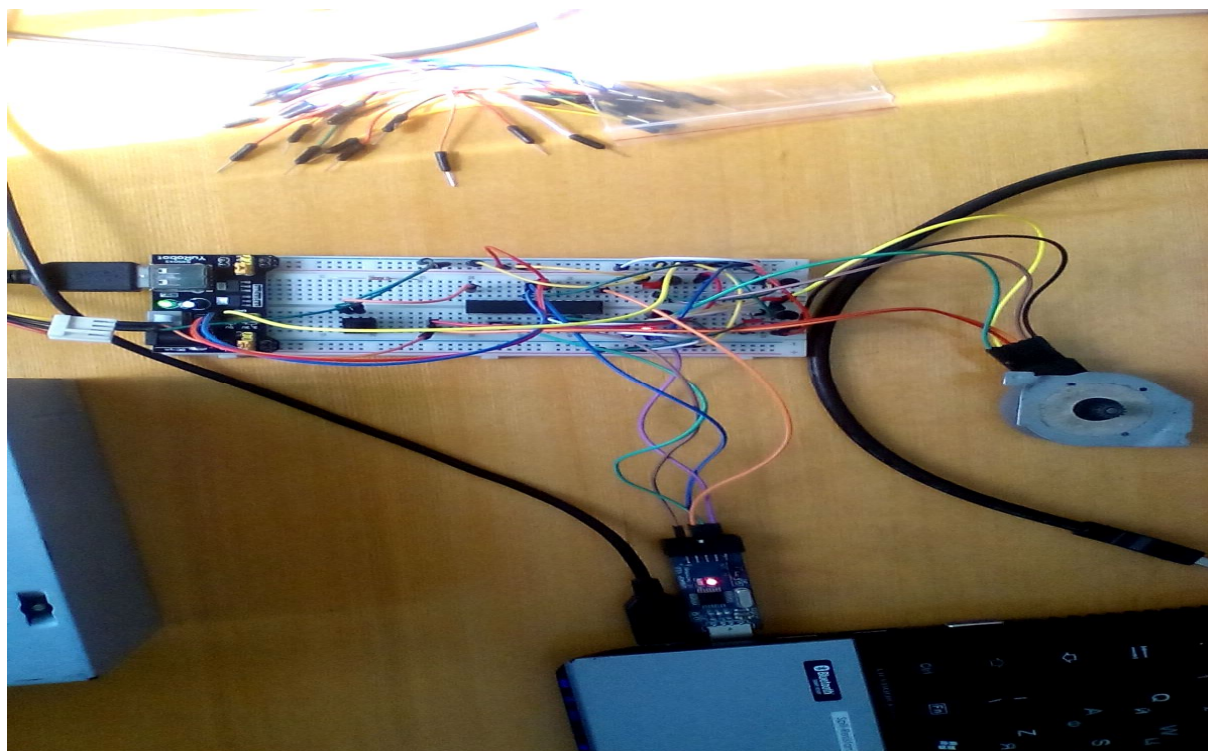


Рис. 11 – Внешний макета, изготовленного в КГТУ им. Раззакова для отладки программы по управлению ШД

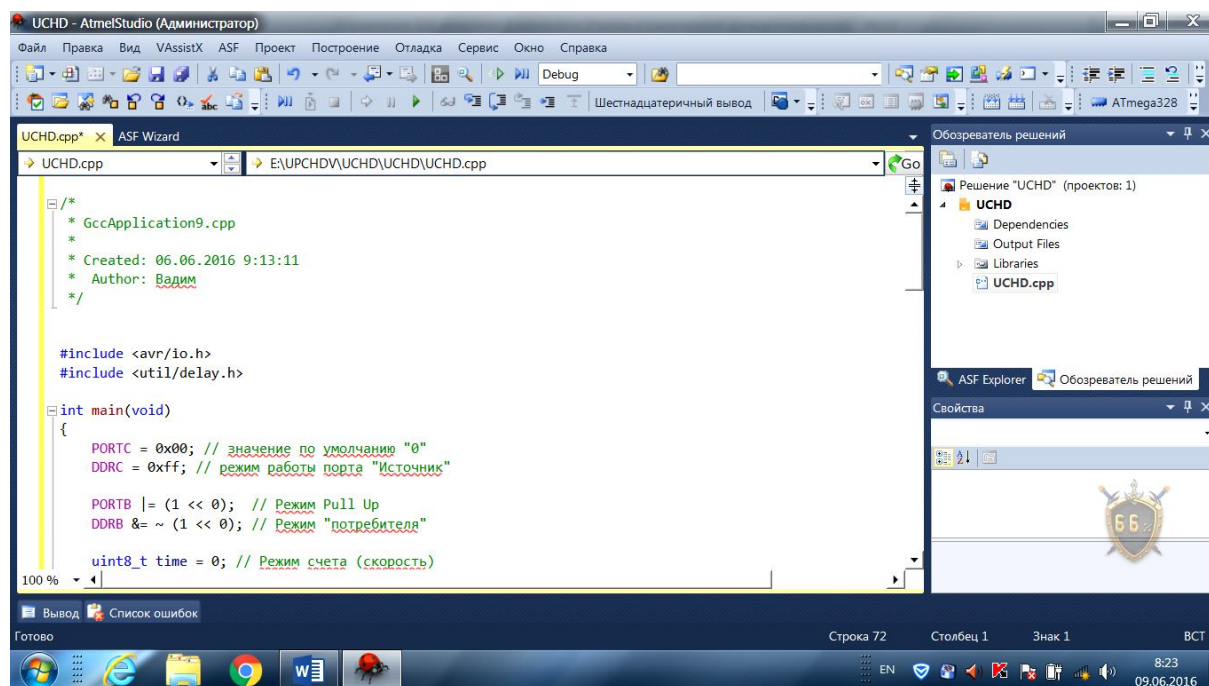


Рис. 12 – Интерфейс среды для отладки программы управления ШД

С позиций учебного процесса важно, что выполнение этой программы может быть реализовано в пошаговом режиме – в режиме отладки. При этом выполнению каждого оператора может наглядно сопоставляться соответствующее ему действие (если оно предполагается для этого оператора) – например, поворот ШД на определенный угол. Для лучшей видимости такого поворота целесообразно разместить на валу ротора ШД круговой диск с делениями, а на корпусе устройства – «стрелку – указатель» контрастного цвета.

```

* Created: 06.06.2016 9:13:11
* Author: Вадим
*/
#include<avr/io.h>
#include<util/delay.h>
int main(void)
{
    PORTC=0x00;// значение по умолчанию "0"
    DDRC=0xff;// режим работы порта "Источник"
    PORTB=(1<<0);// Режим PullUp
    DDRB&=~(1<<0);// Режим "потребителя"
    uint8_t time=0;// Режим счета (скорость)

while(1)
{
    /* этап проверки управляющего порта */
    if(!(PINB&(1<<0)))// кнопка была нажата
    {
        _delay_ms(50);// предотвращение дребезга контактов
        time++;// изменение режима вращения
        if(time>=2)
        {
            time=0;// при завершении обхода режимов вернуться в исходное состояние
        }
    }
}

switch(time)
{
case0:_delay_ms(100);
    PORTC|=(1<<0);
        _delay_ms(100);
    PORTC|=(1<<1);
        _delay_ms(100);
    PORTC|=(1<<2);
        _delay_ms(100);
    PORTC|=(1<<3);
    break;
case1:_delay_ms(50);
    PORTC|=(1<<0);
        _delay_ms(50);
    PORTC|=(1<<1);
        _delay_ms(50);
    PORTC|=(1<<2);
        _delay_ms(50);
    PORTC|=(1<<3);
    break;
case2:_delay_ms(20);
    PORTC|=(1<<0);
        _delay_ms(20);
    PORTC|=(1<<1);
        _delay_ms(20);
    PORTC|=(1<<2);
        _delay_ms(20);
    PORTC|=(1<<3);
    break;
}
}
}

```

Рис. 13 – Листинг разработанной программы по управлению ШД, предназначенной для реализации полношагового режима управления

Подчеркнем, что рассмотренные в статье устройства помимо лабораторных работ могут (при надлежащем исполнении) применяться и для лекционных демонстраций в рамках изучения соответствующих тем учебных курсов.

Выводы. 1. В настоящее время изучение работы ШД целесообразно для студентов ряда инженерно-технических специальностей вузов. При этом кроме лекций по тематике ШД необходимо проводить и лабораторные работы. 2. Возможности имитационного компьютерного моделирования с использованием пакета MATLAB (средство Simulink) в функциональном отношении являются достаточными для учебных целей. Возможно, целесообразно было бы дополнительно рассмотреть использование для целей моделирования устройств на основе ШД еще и программы LabView – с созданием в ней «виртуальных стендов». 3. Существующие средства САПР позволяют с достаточно скромными трудозатратами создать конструкцию печатной платы стенда для изучения вопросов использования ШД. По своей сложности такие работы доступны для студентов 3–4-го курсов, обучающихся по программам бакалавриата. 4. Соответствующие стенды могут быть также спроектированы и изготовлены без применения САПР. При этом могут применяться ШД и существующие схемы управления ими, взятые со списанных матричных принтеров. Подача сигналов в таких случаях должна осуществляться через LPT-порт ПЭВМ. Такое управление проще в программной реализации. Однако абсолютное большинство выпускаемых сейчас портативных ПЭВМ уже не имеют LPT-портов.

Список литературы

1. Аксенов О. И. Разработка технологии сенсорного управления координатными станками с ЧПУ в человеко-машинных системах / О. И. Аксенов, А. В. Рыбаков // Прикаспийский журнал: управление и высокие технологии. – 2015. – № 1. – С. 10–21.
2. Аминев Д. А. Анализ принципов построения аппаратно-программного комплекса для диагностического моделирования разнородных физических процессов в радиоэлектронной аппаратуре / Д. А. Аминев, Н. Н. Кокин, С. У. Увайсов, А. Н. Тихменев // Прикаспийский журнал: управление и высокие технологии. – 2015. – № 3. – С. 129–141.
3. Батырканов Ж. И. Управление шаговым приводом 3D-принтера: математическая модель и вопросы технической реализации / Ж. И. Батырканов, К. К. Кадыркулова, Ш. А. Белялов // Прикаспийский журнал: управление и высокие технологии. – 2016. – № 1 (33). – С. 128–138.
4. Батырканов Ж. И. Синтез законов управления для осуществления движения объекта по предписанной программе / Ж. И. Батырканов, К. К. Кадыркулова // Прикаспийский журнал: управление и высокие технологии. – 2015. – № 1. – С. 143–154.
5. Боскебеев К. Дж. Разработка учебно-демонстрационной системы управления макетом графопостроителя / К. Дж. Боскебеев, Ж. К. Алимсеитова, Ж. З. Акматалиева // Прикаспийский журнал: управление и высокие технологии. – 2016. – № 1 (33). – С. 139–150.
6. Брумштейн Ю. М. Робототехнические системы: вопросы разработки // Интеллектуальная собственность / Ю. М. Брумштейн, М. Ильменский, И. Колесников // Интеллектуальная собственность. Авторское право и смежные права. – 2016. – № 4. – С. 49–64.
7. Брумштейн Ю. М. Многокомпонентная общая анестезия: системный анализ рисков и моделей принятия решений / Ю. М. Брумштейн, В. М. Сокольский, Ю. Ю. Аксенова // Известия ВолГТУ. Сер. Актуальные проблемы управления, вычислительной техники и информатики в технических системах. – 2012. – Вып. 14, № 10 (97). – С. 72–79.
8. Брумштейн Ю. М. Робототехнические системы: вопросы использования / Ю. М. Брумштейн, М. А. Ильменский, И. В. Колесников // Интеллектуальная собственность. Авторское право и смежные права. – 2016. – № 9. – С. 49–64.
9. Брумштейн Ю. М. Экзоскелеты: анализ направлений развития и применений в медицинских технологиях / Ю. М. Брумштейн // Физика и радиоэлектроника в медицине и экологии : труды XII Международной научной конференции (ФРЭМЭ'2016). – Владимир, 2016. – Книга 1. – С. 247–251.
10. Емельянов А. В. Шаговые двигатели : учебное пособие / А. В. Емельянов, А. Н. Шилин. – Волгоград : РПК «Политехник», 2005. – 48 с.
11. Качин С. И. Автоматизированный электропривод : учебно-методическое пособие / С. И. Качин, А. Ю. Чернышев, О. С. Качин – Томск : Томский политехнический университет, 2010. – 224 с.
12. Копышев Д. В. Управление мимическим аппаратом сервисных роботов при синтезе эмоций / Д. В. Копышев, С. А. Воротников, Н. А. Выборнов // Прикаспийский журнал: управление и высокие технологии. – 2014. – № 3. – С. 216–229.
13. Митрохин А. Контроллер шагового двигателя в домашних условиях / А. Митрохин. – Режим доступа: <http://stepmotor.ru/controllersam> (дата обращения 28.10.2016), свободный. – Заглавие с экрана. – Яз. рус.
14. Новикова Е. А. Особенности управления мехатронными приводами с учетом нелинейностей кинематической цепи / Е. А. Новикова // Прикаспийский журнал: управление и высокие технологии. – 2013. – № 4. – С. 36–43.
15. Мальвина А. С. Автоматизация, диспетчеризация и информатизация высокотехнологичных медучреждений как средство повышения эффективности их работы / А. С. Мальвина, Ю. М. Брумштейн, Е. В. Складенко, А. Б. Кузьмина // Прикаспийский журнал: управление и высокие технологии. – 2014. – № 1. – С. 122–139.
16. Смирнов А. А. Изучение принципов работы шагового двигателя и принципа программного управления для систем автоматического управления / А. А. Смирнов. – Режим доступа: http://niism-kb.narod.ru/Download/LR_UTS_03.pdf (дата обращения 28.10.2016), свободный. – Заглавие с экрана. – Яз. рус.
17. Хабаров В. А. Микропроцессорные системы / В. А. Хабаров, В. И. Иванов, М. В. Савицкая. – Режим доступа: http://files.lib.sfu-kras.ru/ebibl/umkd/1626/u_lab.pdf (дата обращения 28.10.2016), свободный. – Заглавие с экрана. – Яз. рус.
18. Чернышев А. Ю. Электропривод переменного тока (учебное пособие) / А. Ю. Чернышев, Ю. Н. Дементьев, И. А. Чернышев – Томск : Томский политехнический университет, 2011. – 213 с.

19. Agarwal Tarun. Stepper Motor – Types, Advantages & Applications / Agarwal Tarun. – Режим доступа: <https://www.elprocus.com/stepper-motor-types-advantages-applications/> (дата обращения 28.10.2016), свободный. – Заглавие с экрана. – Яз. англ.
20. Basic Training Industrial-Duty & Commercial-Duty. A publication of Marafon Motors. – Режим доступа: <http://www.marathonelectric.com/docs/SB800MEBasicTrainingManual11-08-13.pdf> (дата обращения 28.10.201), свободный. – Заглавие с экрана. – Яз. англ.
21. Bhavinkumar Shah. Fiel oriented control of step motors / Bhavinkumar Shah. – Режим доступа: http://academic.csuohio.edu/embedded/Publications/Thesis/Bhavin_Thesis.pdf (дата обращения 28.10.2016), свободный. – Заглавие с экрана. – Яз. англ.
22. Global Stepper Motor Market. – Режим доступа: <https://www.psmarketresearch.com/press-release/global-stepper-motor-market> (дата обращения 28.10.2016), свободный. – Заглавие с экрана. – Яз. англ.
23. Implement stepper motor model. – Режим доступа: <http://www.mathworks.com/help/physmod/sps/powersys/ref/steppermotor.html> (дата обращения 28.10.2016), свободный. – Заглавие с экрана. – Яз. англ.
24. Laurean Bogdan. PLC as a driver for stepper motor control / Laurean Bodan.. – Режим доступа: https://www.researchgate.net/publication/270160733_PLC_AS_A_DRIVER_FOR_STEPPER_MOTOR_CONTROL (дата обращения 28.10.2016), свободный. – Заглавие с экрана. – Яз. англ.
25. Model stepper motor. – Режим доступа: <http://www.mathworks.com/help/physmod/elec/ref/steppermotor.html> (дата обращения 28.10.2016), свободный. – Заглавие с экрана. – Яз. англ.
26. Sever Isaac. PSoC 3 Stepper Motor Control with Precision Microstepping / Sever Isaac. – Режим доступа: <http://www.digikey.com/en/articles/techzone/2011/oct/psoc-3-stepper-motor-control-with-precision-microstepping> (дата обращения 28.10.2016), свободный. – Заглавие с экрана. – Яз. англ.
27. Schweber Bill. Stepper Motors Make the Right Moves with Precision, Ease and Smarter Drivers / Schweber Bill. – Режим доступа: https://www.mouser.in/pdfdocs/PublicRelations_TechArticle_StepperMotors_RightMoves_2015_Final.PDF?cm_mmc=PressRelease-PR-_MOUSER-_Stepper_Motors_Make_the_Right_Moves_with_Precision_Ease_and_Smarter_Drivers-_2015-02-16 (дата обращения 28.10.2016), свободный. – Заглавие с экрана. – Яз. англ.
28. Stepper Motor Theory of Operation. – Режим доступа: <http://www.ni.com/white-paper/14877/en/> (дата обращения 28.10.2016), свободный. – Заглавие с экрана. – Яз. англ.
29. Types of Stepper Motors. – Режим доступа: <http://www.ni.com/white-paper/14891/en/> (дата обращения 28.10.2016), свободный. – Заглавие с экрана. – Яз. англ.
30. Quick Start for Beginners to Drive a Stepper Motor. – Режим доступа: http://www.nxp.com/files/microcontrollers/doc/app_note/AN2974.pdf (дата обращения 28.10.2016), свободный. – Заглавие с экрана. – Яз. англ.

References

1. Aksenov O. I., Rybakov A. V. Razrabotka tekhnologii sensornogo upravleniya koordinatnymi stankami s ChPU v cheloveko-mashinnykh sistemakh [Development of technology of touch control of coordinate machines with ChPU in man-machine systems]. *Prikaspiyskiy zhurnal: upravlenie i vysokie tekhnologii* [Caspian journal: Control and High Technologies], 2015, no. 1, pp. 10–21.
2. Aminev D. A., Kokin N. N., Uvaysov S. U., Tikhmenev A. N. Analiz printsipov po-stroeniya apparatno-programmnogo kompleksa dlya diagnosticheskogo modelirovaniya raznorodnykh fizicheskikh protsessov v radioelektronnoy apparature [The analysis of the principles of creation of the hardware and software for diagnostic modeling of diverse physical processes in the radio-electronic equipment]. *Prikaspiyskiy zhurnal: upravlenie i vysokie tekhnologii* [Caspian journal: Control and High Technologies], 2015, no. 3, pp. 129–141.
3. Bатырканов Zh. I., Kadyrkulova K. K., Belyalov Sh. A. Upravlenie shagovym privodom 3D-printera: matematicheskaya model i voprosy tekhnicheskoy realizatsii [Synthesis of the control laws for implementation of movement of an object according to the ordered program]. *Prikaspiyskiy zhurnal: upravlenie i vysokie tekhnologii* [Caspian journal: Control and High Technologies], 2016, no. 1 (33), pp. 128–138.
4. Bатырканов Zh. I., Kadyrkulova K. K. Sintez zakonov upravleniya dlya osushchestvleniya dvizheniya obekta po predpisannoy programme [Control of the step drive of the 3D-printer: mathematical model and questions of a technical implementation]. *Prikaspiyskiy zhurnal: upravlenie i vysokie tekhnologii* [Caspian journal: Control and High Technologies], 2015, no. 1, pp. 143–154.
5. Boskebeev K. Dzh., Alimseitova Zh. K., Akmatalieva Zh. Z. Razrabotka uchebno-demonstratsionnoy sistemy upravleniya maketom grafopostroitelya [Development of an educational and demonstration control system for graph plotter prototype]. *Prikaspiyskiy zhurnal: upravlenie i vysokie tekhnologii* [Caspian Journal: Control and High Technologies], 2016, no. 1 (33), pp. 139–150.
6. Brumshteyn Yu. M., Ilmenskiy M., Kolesnikov I. Robototekhnicheskie sistemy: voprosy razrabotki [Robotic systems: questions of development]. *Intellektualnaya sobstvennost. Avtorskoe pravo i smezhnye prava* [Intellectual Property. Author's Right and Adjacent Rights], 2016, no. 4, pp. 49–64.
7. Brumshteyn Yu. M., Sokolskiy V. M., Aksenova Yu. Yu. Mnogokomponentnaya obshchaya anesteziya: sistemnyy analiz riskov i modeley prinyatiya resheniy [Multicomponent general anesthesia: system risk analysis and decision making models]. *Izvestiya VolGTU. Ser. Aktualnye problemy upravleniya, vychislitelnoy tekhniki i informatiki v tekhnicheskikh sistemakh* [Proceedings of the VOLGTU. Ser. Urgent Problems of Management, Computer Facilities and Informatics in Technical Systems], 2012, issue 14, no. 10 (97), pp. 72–79.
8. Brumshteyn Yu. M., Ilmenskiy M. A., Kolesnikov I. V. Robototekhnicheskie sistemy: voprosy ispolzovaniya [Robotic systems: questions of use]. *Intellektualnaya sobstvennost. Avtorskoe pravo i smezhnye prava* [Intellectual Property. Author's Right and Adjacent Rights], 2016, no. 9, pp. 49–64.

9. Brumshteyn Yu. M. Ekzoskelety: analiz napravleniy razvitiya i primeneniya v meditsinskikh tekhnologiyakh [Exoskeletons: the analysis of the directions of development and applications in medical technologies]. *Fizika i radioelektronika v meditsine i ekologii : trudy XII Mezhdunarodnoy nauchnoy konferentsii (FREME'2016)* [Physics and Radio Electronics in Medicine and Ecology. Proceedings of the XII International Scientific Conference (FREME'2016)], Vladimir, 2016, book 1, pp. 247–251.
10. Yemelyanov A. V., Shilin A. N. *Shagovye dvigateli* [Step engines], Volgograd, RPK «Politehnik» Publ., 2005. 48 p.
11. Kachin S. I., Chernyshev A. Yu., Kachin O. S. *Avtomatizirovannyi elektroprivod* [The automated electric drive], Tomsk, Tomsk Polytechnical University Publ. House, 2010. 224 p.
12. Konyshov D. V., Vorotnikov S. A., Vybornov N. A. Upravlenie mimicheskimi ap-paratom servisnykh robotov pri sinteze emotsiy [Control of the mimic device of service robots for emotions synthesis]. *Prikaspiyskiy zhurnal: upravlenie i vysokie tekhnologii* [Caspian journal: Control and High Technologies], 2014, no. 3, pp. 216–229.
13. Mitrokhin A. *Kontroller shagovogo dvigatelya v domashnikh usloviyakh* [The controller of the step engine in house conditions]. Available at: <http://stepmotor.ru/controllersam> (accessed 28.10.2016).
14. Novikova Ye. A. Osobennosti upravleniya mekhatronnymi privodami s uchetoм nelineynostey kinemacheskoy tsepi [Features of control of mechatronny drives taking into account nonlinearities of a kinematic circuit]. *Prikaspiyskiy zhurnal: upravlenie i vysokie tekhnologii* [Caspian journal: Control and High Technologies], 2013, no. 4, pp. 36–43.
15. Malvina A. S., Brumshteyn Yu. M., Sklyarenko Ye. V., Kuzmina A. B. Avtomatizatsiya, dispetcherizatsiya i informatizatsiya vysokotekhnologichnykh meduchrezhdeniy kak sred-stvo povysheniya effektivnosti ikh raboty [Automation, dispatching and informatization of hi-tech medical institutions as means of increase in efficiency of their operation]. *Prikaspiyskiy zhurnal: upravlenie i vysokie tekhnologii* [Caspian journal: Control and High Technologies], 2014, no. 1, pp. 122–139.
16. Smirnov A. A. *Izuchenie printsipov raboty shagovogo dvigatelya i printsipa programmnoy upravleniya dlya sistem avtomaticheskogo upravleniya* [A study of the principles of operation of the stepping motor and the principle of program control for systems of automatic control]. Available at: http://niism-kb.narod.ru/Download/LR_UTS_03.pdf (accessed 28.10.2016).
17. Khabarov V. A., Ivanov V. I., Savitskaya M. V. *Mikroprotsessornye sistemy* [Microprocessor systems]. Available at: http://files.lib.sfu-kras.ru/ebibl/umkd/1626/u_lab.pdf (accessed 28.10.2016).
18. Chernyshev A. Yu., Dementev Yu. N., Chernyshev I. A. *Elektroprivod peremennogo toka* [Electric drive of an alternating current manual], Tomsk, Tomsk Polytechnical University Publ. House, 2011. 213 p.
19. Agarwal Tarun. *Stepper Motor – Types, Advantages & Applications*. Available at: <https://www.elprocus.com/stepper-motor-types-advantages-applications/> (accessed 28.10.2016).
20. *Basic Training Industrial-Duty & Commercial-Duty. A publication of Marafon Motors*. Available at: <http://www.marathonelectric.com/docs/SB800MEBasicTrainingManual11-08-13.pdf> (accessed 28.10.2016).
21. Bhavinkumar Shah. *Fielf oriented control of step motors*. Available at: http://academic.csuohio.edu/embedded/Publications/Thesis/Bhavin_Thesis.pdf (accessed 28.10.2016).
22. *Global Stepper Motor Market*. Available at: <https://www.psmarketresearch.com/press-release/global-stepper-motor-market> (accessed 28.10.2016).
23. *Implement stepper motor model*. Available at: <http://www.mathworks.com/help/physmod/sps/powersys/ref/steppermotor.html> (accessed 28.10.2016).
24. Laurean Bogdan. *PLC as a driver for stepper motor control*. Available at: https://www.researchgate.net/publication/270160733_PLC_AS_A_DRIVER_FOR_STEPPER_MOTOR_CONTROL (accessed 28.10.2016).
25. *Model stepper motor*. Available at: <http://www.mathworks.com/help/physmod/elec/ref/steppermotor.html> (accessed 28.10.2016).
26. Sever Isaac. *PSoC 3 Stepper Motor Control with Precision Microstepping*. Available at: <http://www.digikey.com/en/articles/techzone/2011/oct/pso3-stepper-motor-control-with-precision-microstepping> (accessed 28.10.2016).
27. Schweber Bill. *Stepper Motors Make the Right Moves with Precision, Ease and Smarter Drivers*. Available at: https://www.mouser.in/pdfdocs/PublicRelations_TechArticle_StepperMotors_RightMoves_2015Final.PDF?cm_mmc=Press+Release-PR--MOUSER--Stepper_Motors_Make_the_Right_Moves_with_Precision_Ease_and_Smarter_Drivers--2015-02-16 (accessed 28.10.2016).
28. *Stepper Motor Theory of Operation*. Available at: <http://www.ni.com/white-paper/14877/en/> (accessed 28.10.2016).
29. *Types of Stepper Motors*. Available at: <http://www.ni.com/white-paper/14891/en/> (accessed 28.10.2016).
30. *Quick Start for Beginners to Drive a Stepper Motor*. Available at: http://www.nxp.com/files/microcontrollers/doc/app_note/AN2974.pdf (accessed 28.10.2016).